

Montageanleitung

Schiebetürschloss Gegenkasten

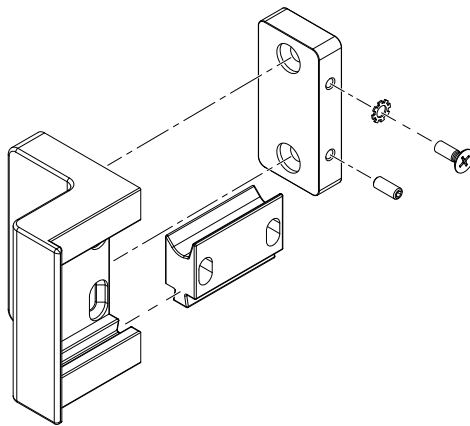
Informationen zur Anleitung

Diese Anleitung beschreibt die Montage des beiliegenden Schiebetürschloss Gegenkastens. Der Gegenkasten darf nur von Fachpersonal montiert werden. Vor Montagebeginn ist der Gegenkasten durch den Monteur auf Vollständigkeit und etwaige Beschädigungen zu überprüfen. Nicht angezeigte Unvollständigkeit bzw. Beschädigungen gelten mit Montagebeginn ausdrücklich als akzeptiert. Für Schäden die auf eine unsachgemäße Montage oder den Transport zurückzuführen sind, wird keine Haftung übernommen.



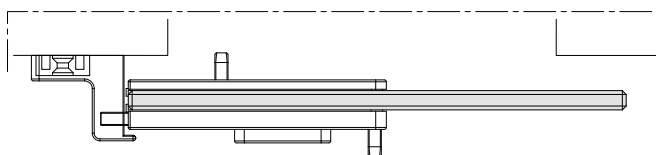
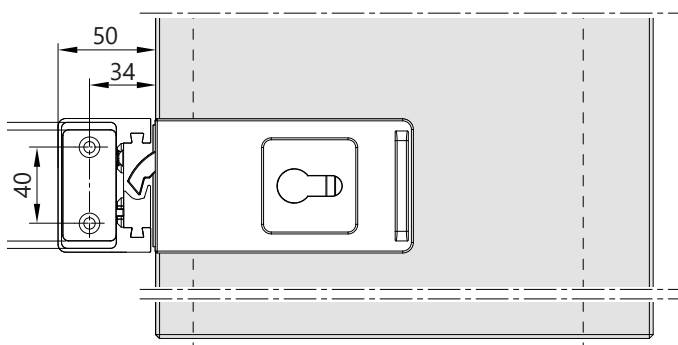
Lieferumfang und Demontage

Auslieferungszustand: DIN Rechts¹

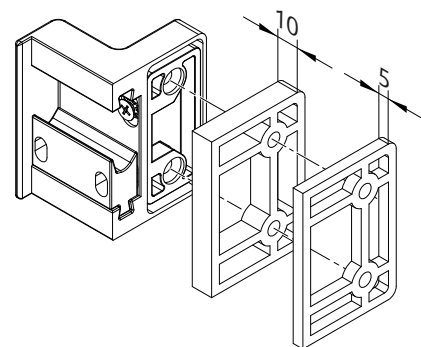


DIN Richtung, Wandabstand

DIN Rechts¹



Hinterfütterung (optional)



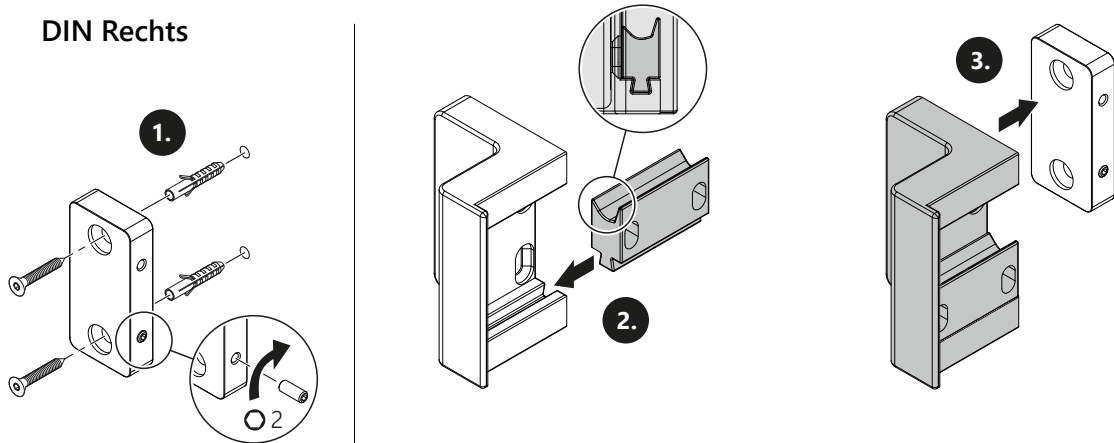
¹ Auslieferungszustand kann an DIN Links Türen angepasst werden.

Montageanleitung

Schiebetürschloss Gegenkasten

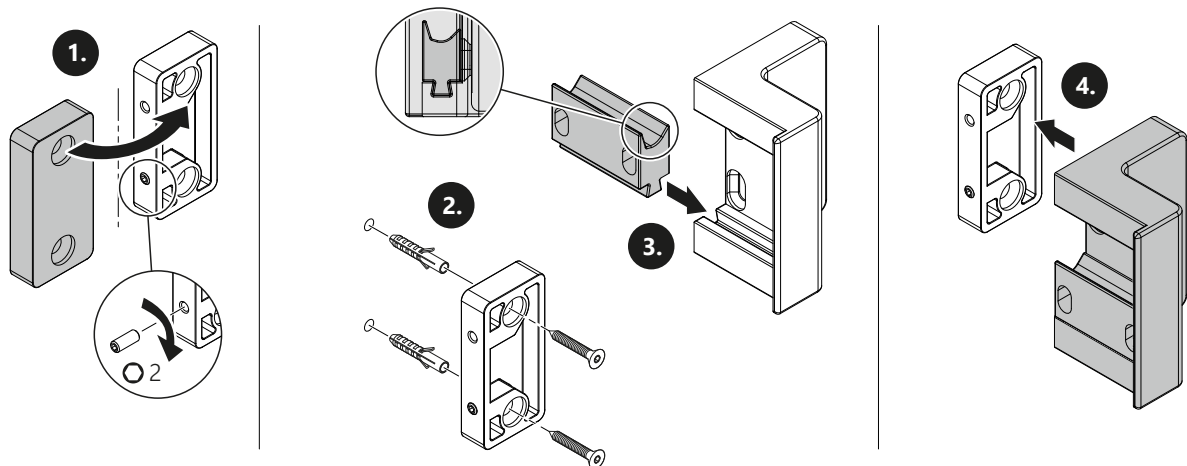
1 Gegenkastenmontage

DIN Rechts



ACHTUNG: Das Befestigungsmaterial muss an der Montagesituation angepasst werden.

DIN Links



ACHTUNG: Das Befestigungsmaterial muss an der Montagesituation angepasst werden.

2 Gegenkasten ausrichten und festschrauben

