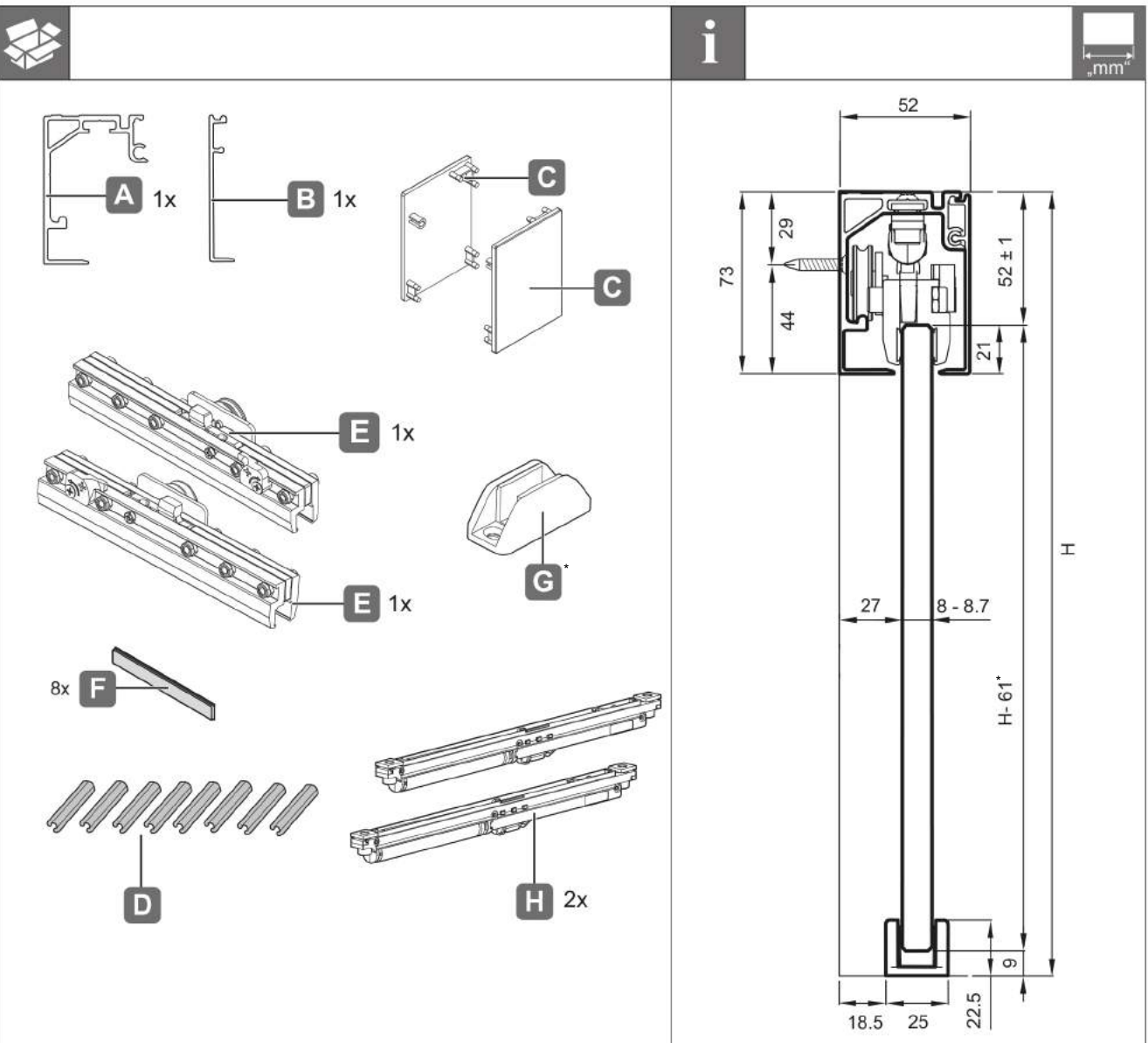




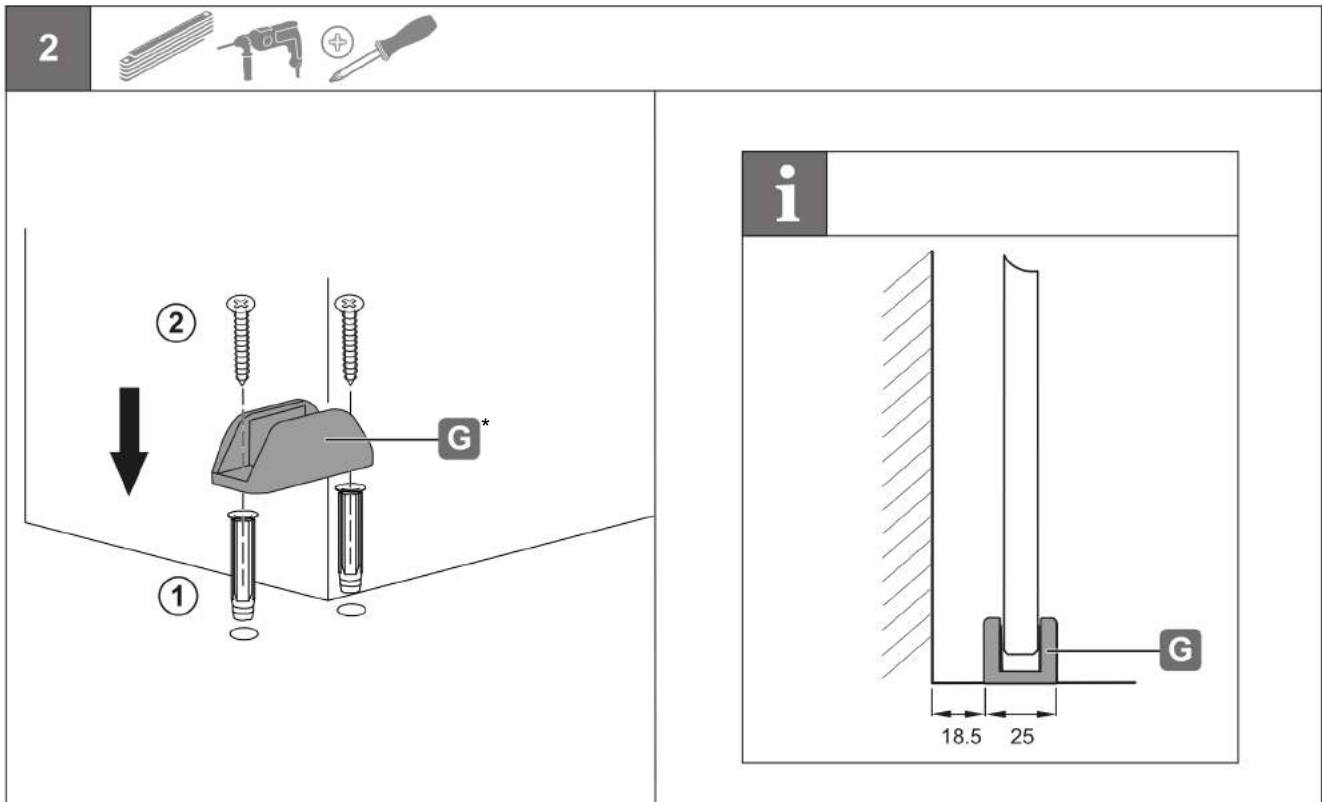
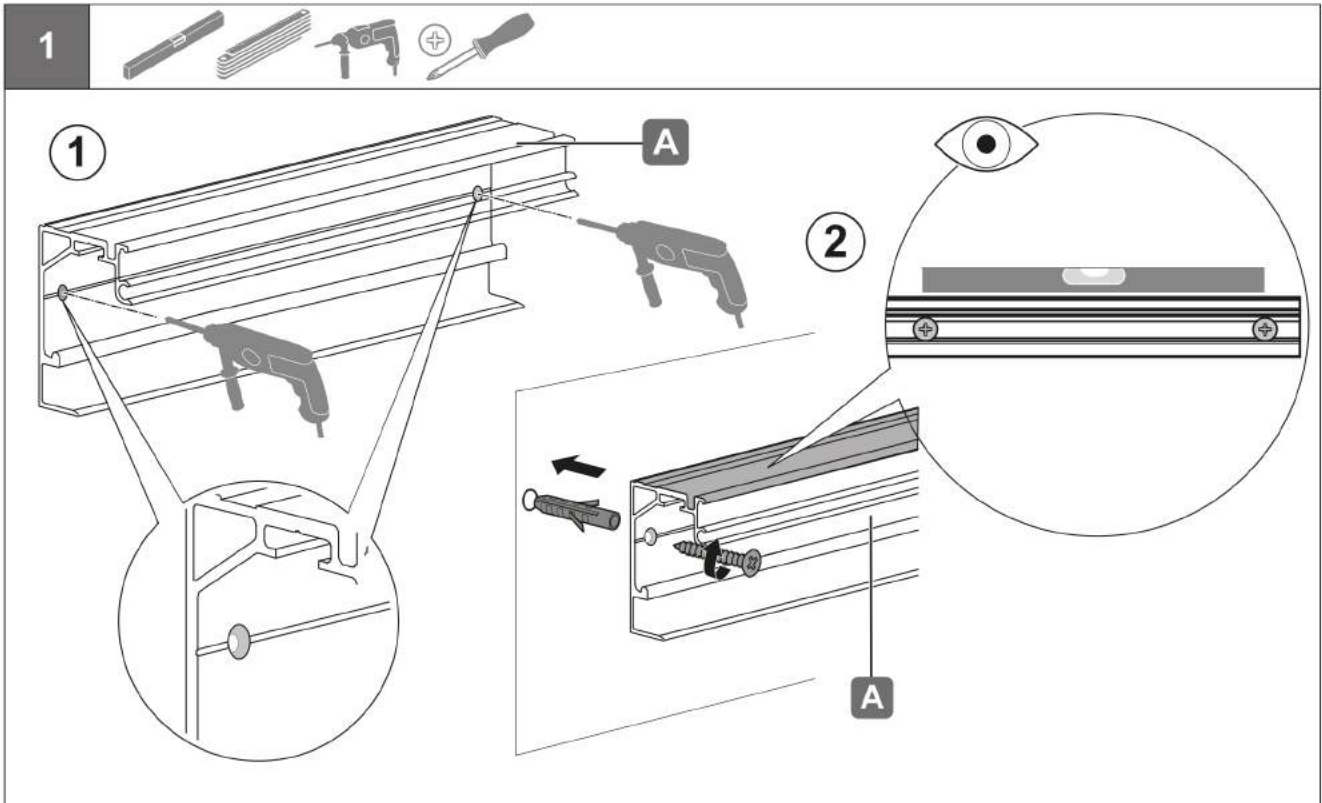
Levidor SoftClose



*Bei Glashöhe 2050mm beträgt die Bohrlochhöhe 2082mm

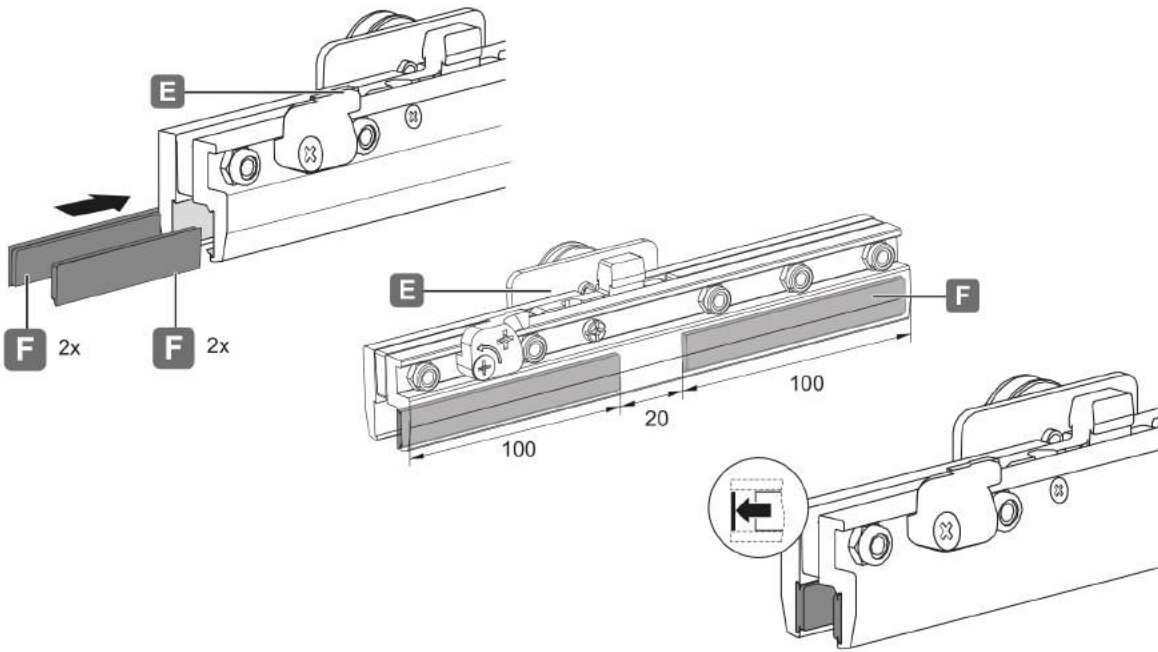
xxx.xx.xxx

HDE 11/2015

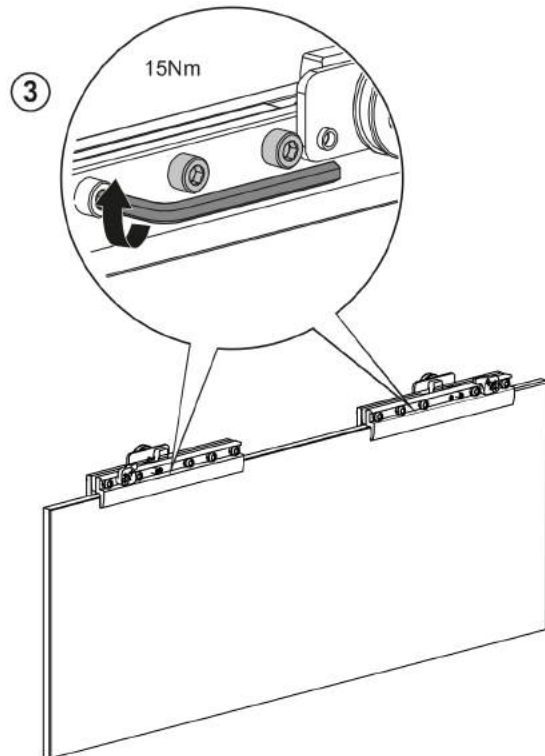
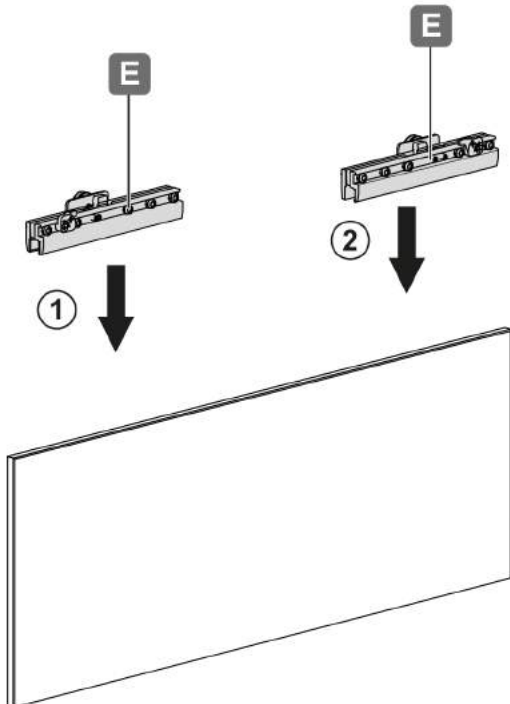


*Symbolfoto (Form und Farbe kann abweichen)

3

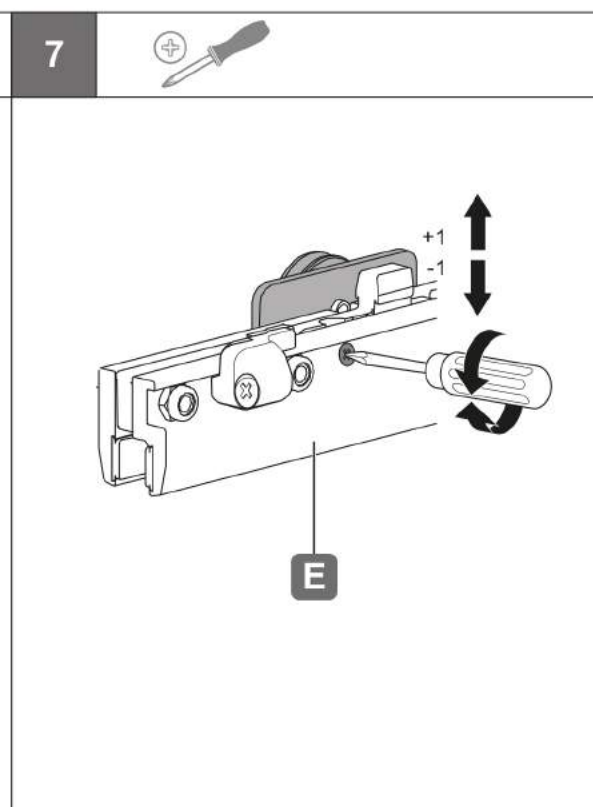
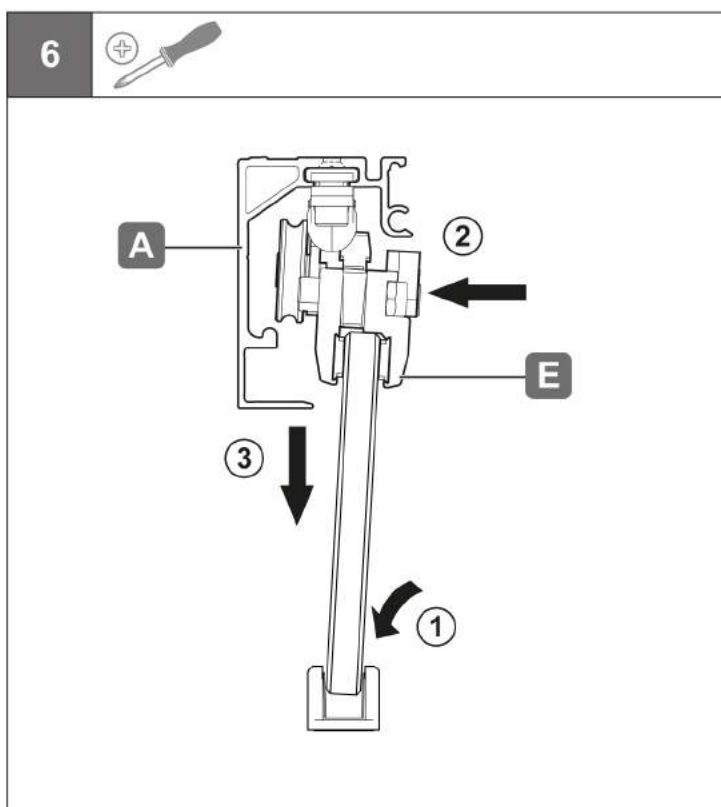
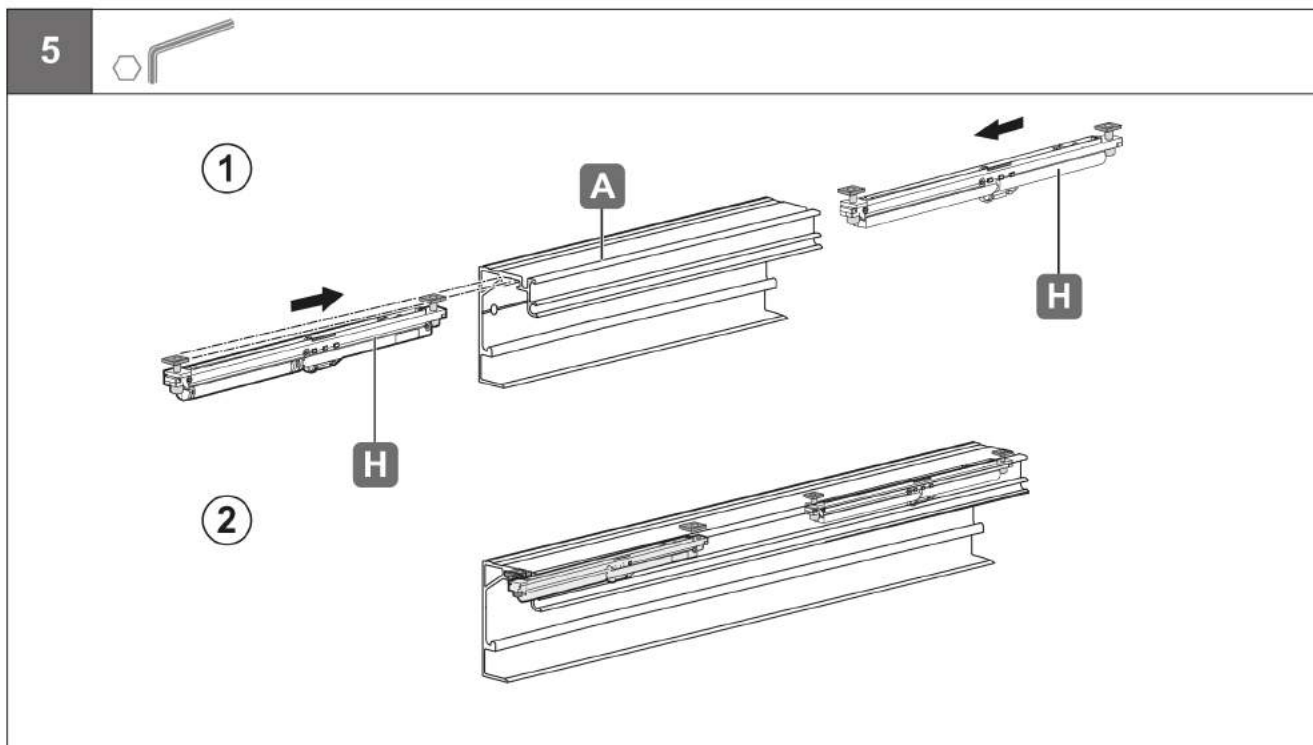


4



xxx.xx.xxx

HDE 11/2015



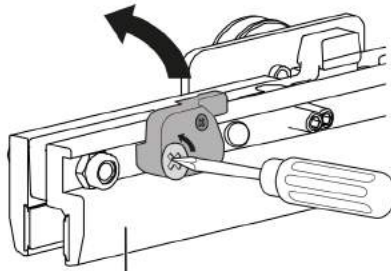
xxx.xx.xxx

HDE 11/2015

8

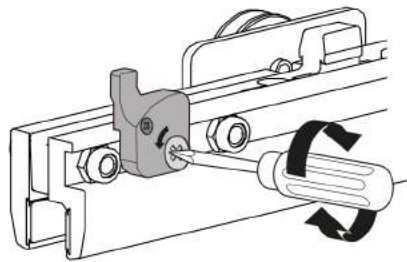


①



E

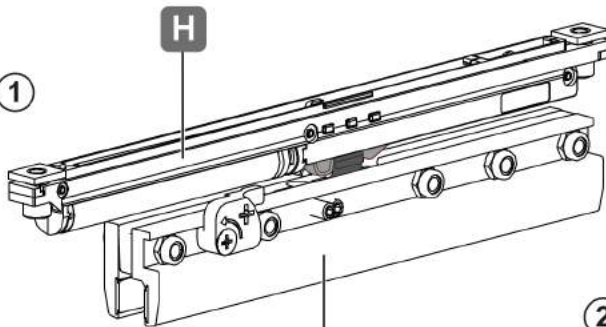
②



9

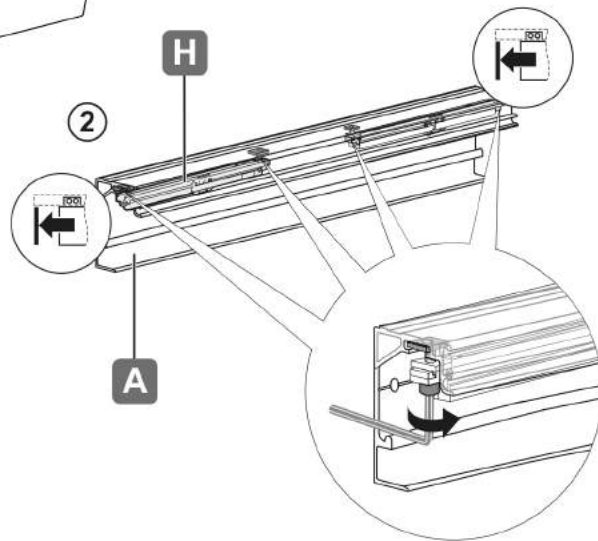


①



E

②

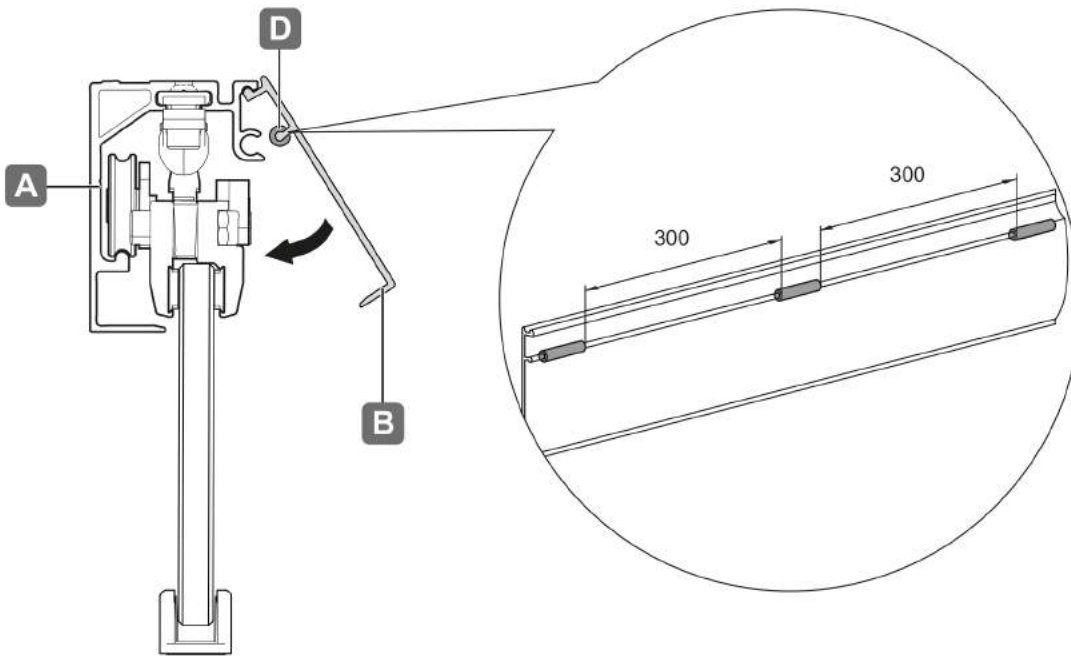


A

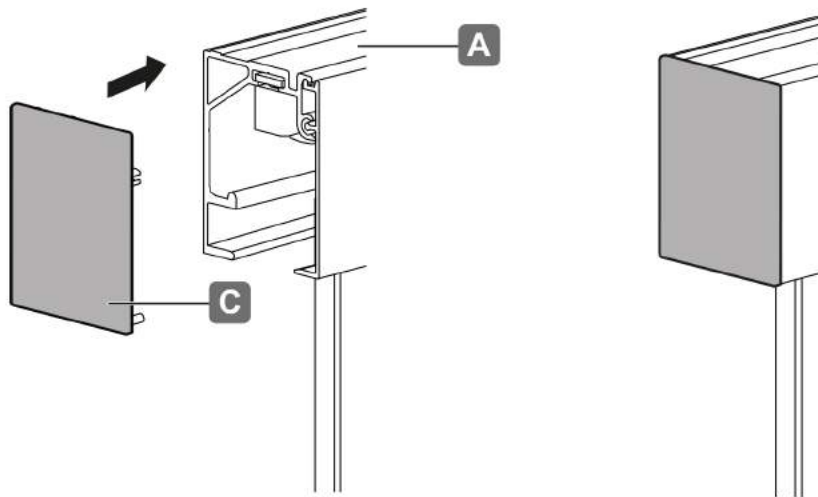
xxx.xx.xxx

HDE 11/2015

i



10



xxx.xx.xxx

HDE 11/2015